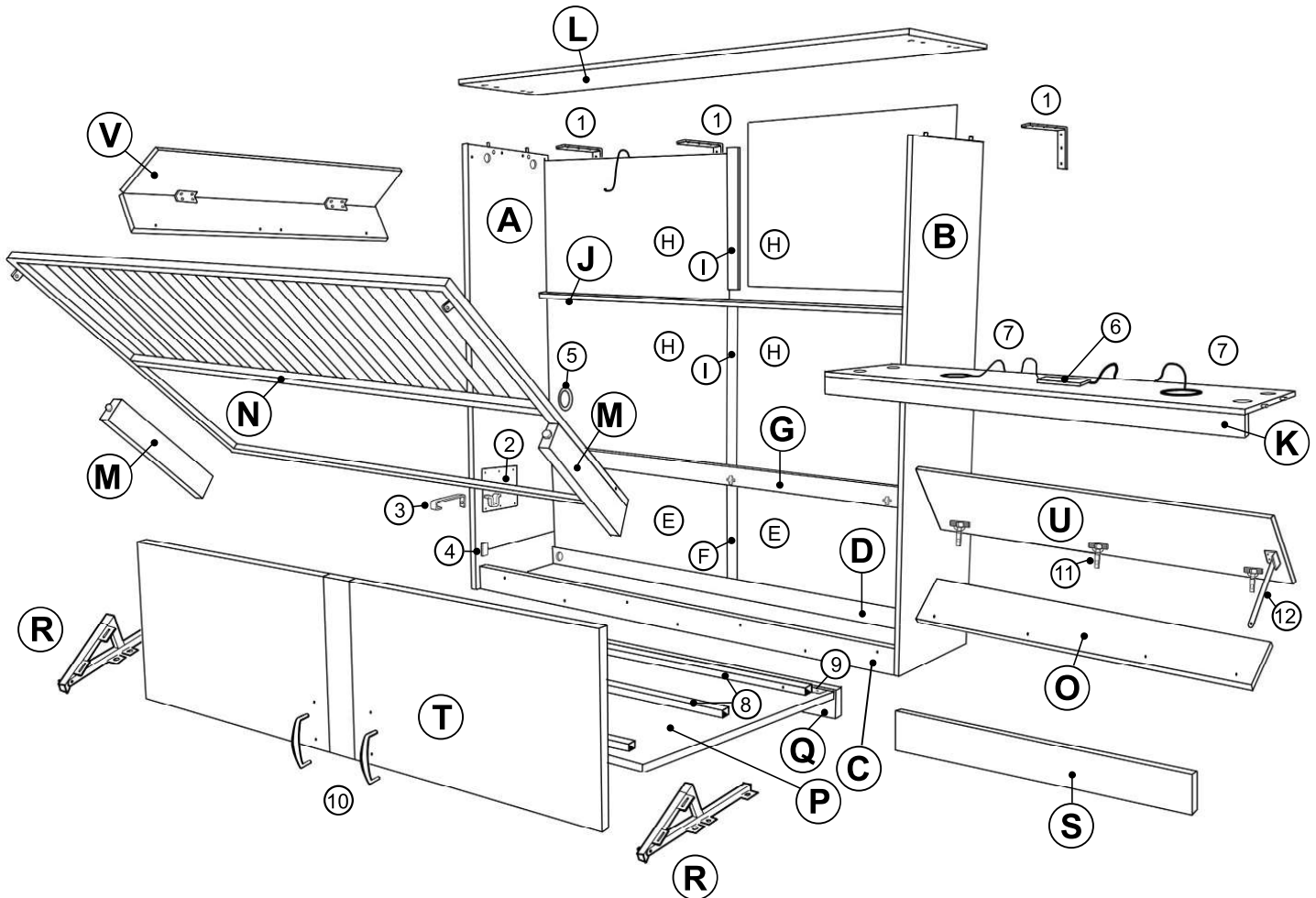


ce lit doit être impérativement fixé au mur

3 fixations murales sont fournies.

Les vis et chevilles nécessaires pour cette fixation ne sont pas fournies. Leur choix est laissé à l'appréciation du poseur.



Repère	Désignation	Qté
A	Côté Gauche	1
B	Côté Droit	1
C	Plinthe Avant	1
D	Plinthe Arrière	1
E	Arrière Bas	2
F	H liaison pour fonds Bas	1
G	Support tablette mobile	1
H	Arrière Haut	4
I	H liaison pour fonds Hauts	2
J	Grand H de liaison	1
K	Bandeau + Plafond avec luminaires	1
L	Dessus	1
M	Équilibreur à ressorts	2
N	Sommier à lattes	1
O	Tête de lit	1
P	Façade Basse	1
Q	Plinthe rapportée	1
R	Bras d'articulation	2
S	Range oreillers	1
T	Façade Haute	1
U	Tablette mobile avec charnières	1
V	Tête pliable avec charnières	1

Repère	Désignation	Qté
1	Équerre de fixation	3
2	Plaque de côté - support équilibreur	2
3	Clip de sécurité	2
4	Interrupteur de sécurité	1
5	Interrupteur manuel	2
6	Transfo	1
7	Luninaire à leds	2
8	Barre - Raidisseur	3
9	Charnière à piano	1
10	Bouton ou Poignée	2 ou 4
11	Charnière invisible	3
12	Biellette de tablette mobile	1

Outillage nécessaire

1 clé de 10 mm	1 clé allen de 4 mm embout cylindrique - fournie
1 clé de 13 mm	1 clé allen de 5 mm
1 clé de 24 mm	1 clé allen de 6 mm
	1 tournevis cruxiforme
	+ matériel pour réaliser le scellement au mur





PRINCIPE D'ASSEMBLAGE

Utiliser les **vis d'assemblage avec coupelles**.
Serrer au moyen de la **clé 6 pans 4 mm embout cylindrique**.

Vous pouvez couper cette clé et l'adapter au mandrin de votre visseuse, vous gagnerez du temps.

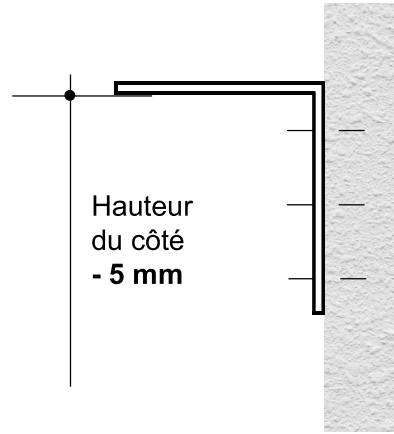


Ce lit doit être impérativement fixé au mur

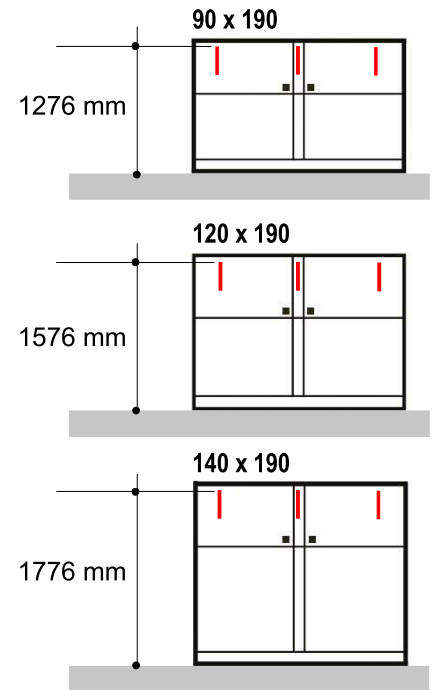
Mise en place des fixations murales.

Fixer les 3 équerres au mur en utilisant vis et chevilles adaptées à la nature du mur.

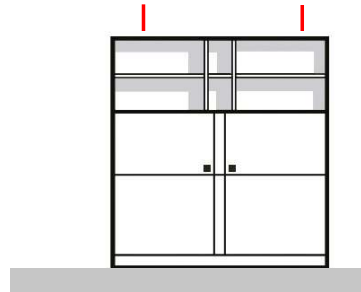
Prévoir 3 chevilles et 3 vis pour chaque fixation.



A quelle hauteur fixer les équerres ?



Si le lit transversal comporte un surmeuble, le scellement au mur se fait **au dessus du meuble, avec ce type de fixation :**



Mise en place des fixations murales.

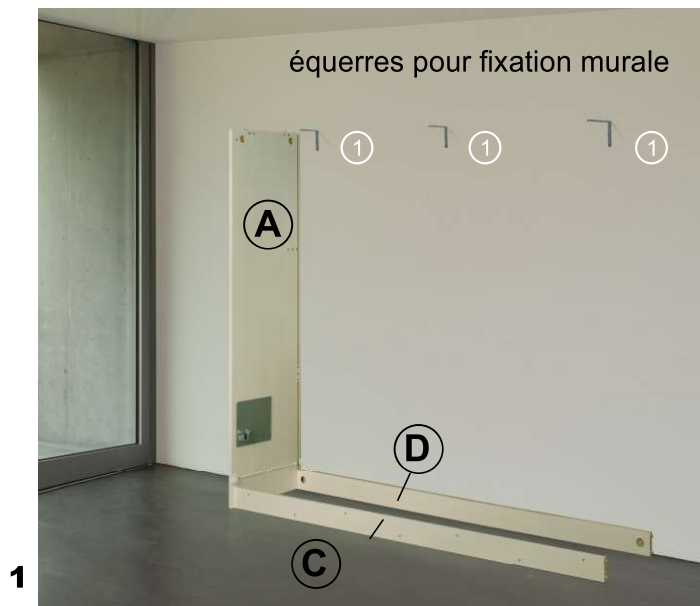
Fixer les 2 platines au mur en utilisant vis et chevilles adaptées à la nature du mur. Prévoir 4 chevilles et 4 vis pour chaque fixation.

Faire tourner la tige métallique d'un quart de tour avant de la fixer au dessus du meuble au moyen des **3 vis 4 x 20 mm tête fraisée** fournies.



MONTAGE DE LA CAISSE

Assembler les pièces dans cet ordre.



1
plinthes



2
panneaux arrières bas



3
support tablette mobile



ATTENTION !

Le support tablette mobile n'est pas réversible.
Pour se guider, vérifier la position des cales de charnières.
Récupérer le fil venant de l'interrupteur de sécurité. ④



4



5



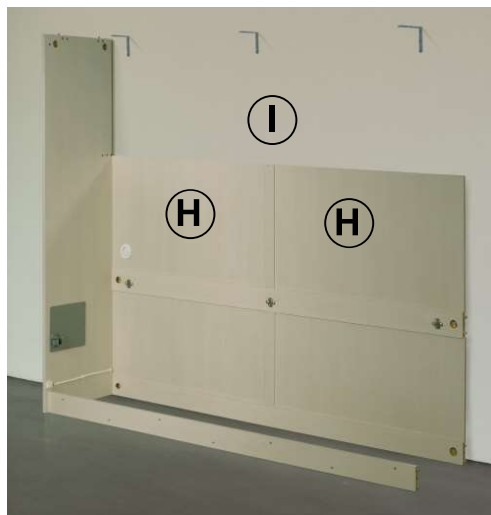
Mise en place de l'interrupteur manuel

Il peut être posé à droite ou à gauche.

Un des 4 panneaux arrières hauts est pré-percé. Glisser l'interrupteur manuel ⑤. Le clipper.

A l'arrière, connecter un des fils de cet interrupteur avec le fil provenant de l'interrupteur de sécurité ④.

Récupérer le second fil qui sera connecté plus tard au transfo en haut du meuble ⑥.



5

panneaux arrières hauts



6

grand H de liaison



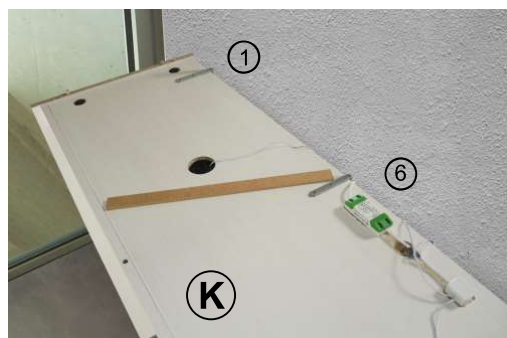
7

panneaux arrières hauts



8

bandeau et plafond avec luminaires



9

Connecter le transfo avec l'interrupteur manuel.



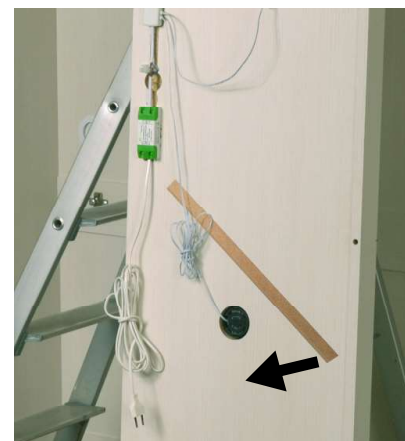
CLIC



10

Par la suite il faudra connecter le transfo avec le secteur au moyen du fil muni d'une prise mâle standard.

Fixer les équerres au plafond avec bandeau au moyen des 3 vis 4 x 20 mm tête fraisée fournies pour chaque équerre.



4

11



Terminer le montage de la caisse en mettant en place le dessus du meuble.
Il se fixe de l'intérieur, aux côtés et au bandeau.
La fixation murale est ainsi invisible.

MISE EN PLACE DE LA MÉCANIQUE

12

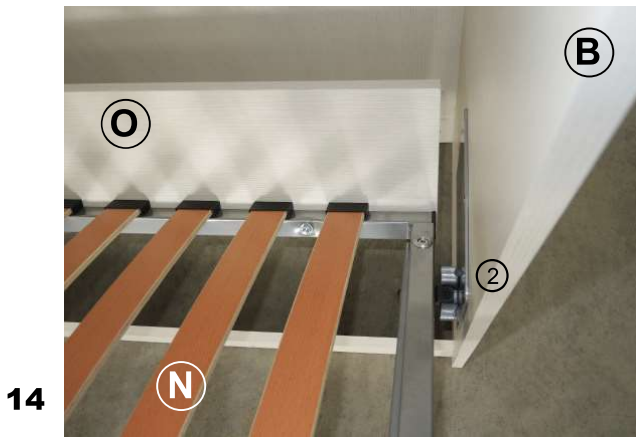


Fixer les équilibreur au sommier à lattes. Utiliser **2 vis 8 x 35 mm 6 pans creux** pour chaque équilibreur.

13



Fixer la tête de lit au sommier à lattes.
Utiliser **4 vis 8 x 60 mm 6 pans creux + 2 rondelles + 1 écrou**.



14

Enclencher les carrés des équilibreurs dans les étriers en forme de U des plaques de côtés (2) à droite et à gauche.



15

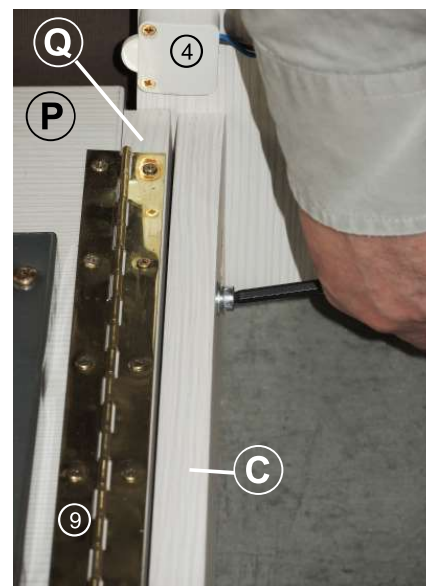
Mettre en place de chaque côté les clips de sécurité (3).



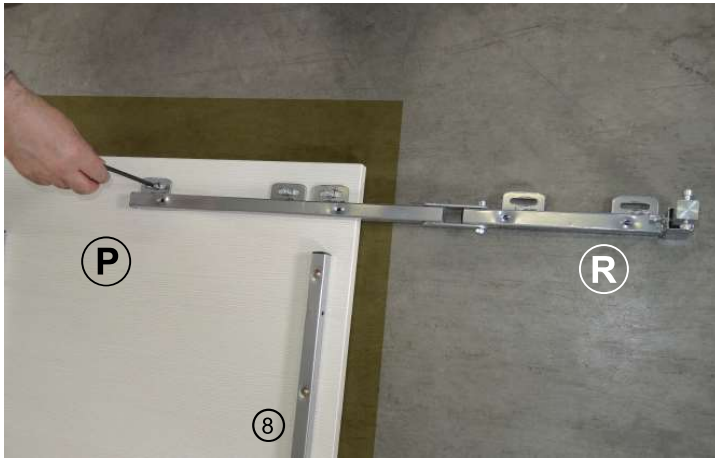
16 Poser les poignées ou boutons (10) sur la façade basse (P), si celle-ci présente les perçages pour. Cela facilitera la manipulation de cette façade par la suite.



17

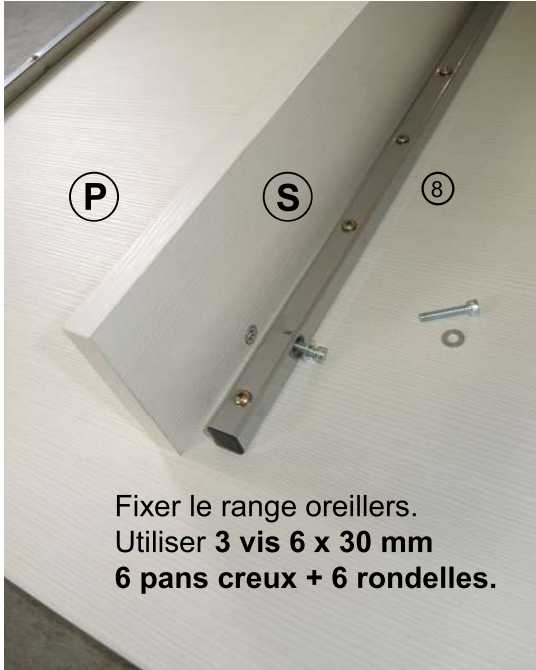
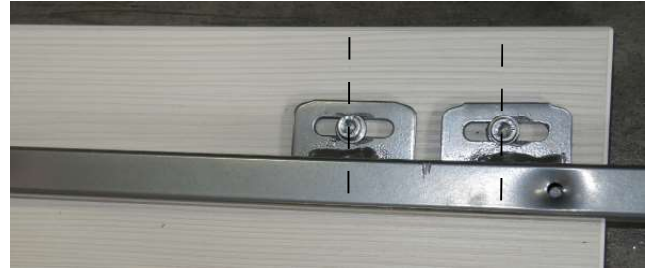


Poser une protection au sol devant le meuble-lit, une couverture ou un carton d'emballage. Présenter la façade basse, puis relier la plinthe RAPPORTÉE (Q) avec la plinthe AVANT (C). Utiliser 7 vis 6 x 30 mm 6 pans creux + 7 rondelles.



18

Fixer les bras d'articulation sur la façade basse. Utiliser **3 vis 6 x 15 mm 6 pans creux + 3 rondelles** pour chaque bras d'articulation. Les vis doivent être positionnées au milieu des lumières.



19

Fixer le range oreillers. Utiliser **3 vis 6 x 30 mm 6 pans creux + 6 rondelles**.



20 Poser les poignées ou boutons sur la façade haute (T).



21



Fixer les bras d'articulation sur la façade Haute. Utiliser **2 vis 6 x 15 mm 6 pans creux + 2 rondelles** pour chaque bras d'articulation. Les vis doivent être positionnées au milieu des lumières.

22 Relier le sommier avec la façade haute.



Utiliser 2 vis 5 x 35 mm
6 pans creux
+ 2 écrous freins
1 à droite, 1 à gauche.



Veiller à ce que la façade haute soit bien verticale, parfaitement perpendiculaire par rapport au sol.



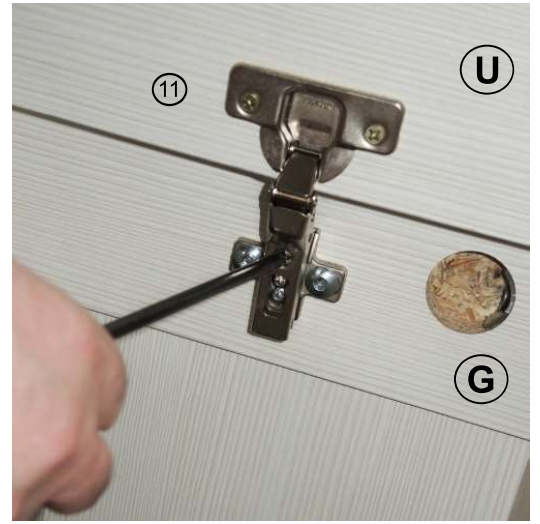
Faites coulisser le bras d'articulation puis bloquer avec la vis de réglage du dessous, puis sur celle du côté.

23 Montage de la tablette mobile

La tablette mobile **U** se fixe à son support **G** grâce à 3 charnières invisibles.

ATTENTION !
La tablette ne doit pas forcer.
Le réglage se fait grâce aux charnières invisibles.



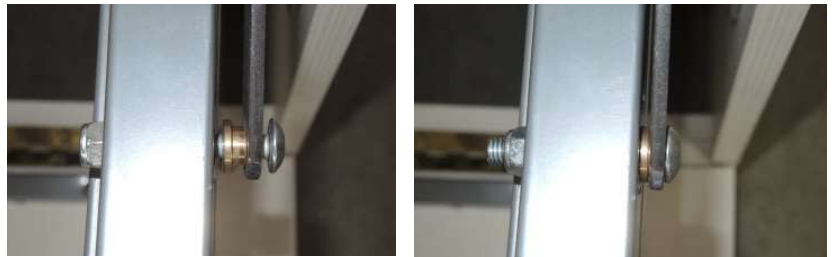


Pour que le mouvement soit facilité, laisser un petit jeu de fonctionnement à l'arrière entre la tablette et son support. Pour cela, jouer sur la vis de réglage des charnières invisibles.

24 Montage de la biellette, lien entre la tablette mobile et le sommier



La fixation de la biellette sur la tablette mobile se fait au moyen de **3 vis 4 x 20 mm tête fraisée**.



On relie ensuite la biellette au sommier au moyen de **1 vis 8 x 50 mm tête bombée 6 pans creux**
1 écrou frein
1 entretoise en laiton

25 Sangle et matelas



Attacher la sangle sur le sommier et mettre le matelas en place. Sangler.

26 Mise en place de la tête pliable

Elle peut être posée à droite ou à gauche.

Relier les 2 panneaux qui la composent au moyen des 2 charnières à rappel et des 8 vis 6 x 16 mm tête poêlier 6 pans creux.



Fixer cette tête au sommier au moyen des 4 vis 6 x 60 mm tête poêlier 6 pans creux + 4 rondelles + 4 écrous



27 Mise en place des caches



un cache plastique est prévu pour dissimuler chaque assemblage visible. Il suffit de le clipper.



28 Réglage des équilibreur



Utiliser une **clé de 24 mm** pour serrer ou desserrer le boulon situé en haut de l'équilibreur.

Pour compenser le poids de la façade et de la literie, commencer à serrer les équilibreurs quand le lit est ouvert. Aller jusqu'au blocage.

Puis refermer le lit. Attention, il est encore très lourd.

Tendre à nouveau les ressorts. Donner le même nombre de tours de clé à droite et à gauche. Cette opération s'effectue quand le lit est à peine ouvert.

Tendre les ressorts jusqu'à ce que le lit soit équilibré.

27 Réglage de l'application des portes

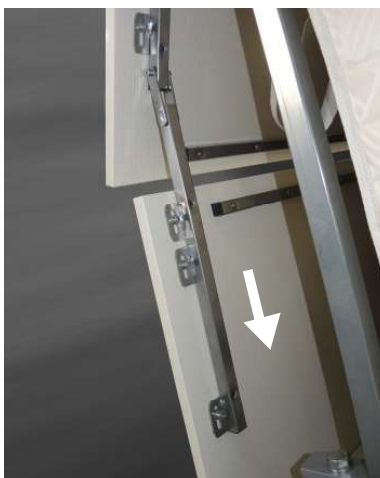


Les 2 façades forment **un angle** au niveau de l'articulation.

Commencer par relever la façade haute, pour qu'elle ne gêne pas le mouvement de la façade basse.

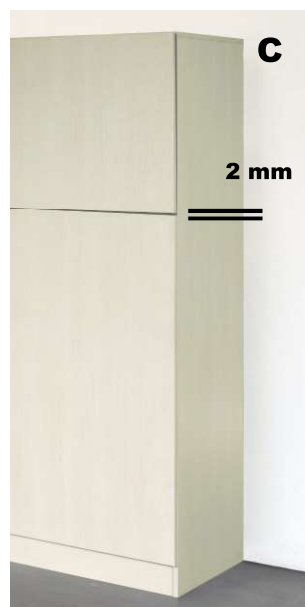
Desserrer légèrement les vis des bras d'articulation sur la façade haute et faire glisser la porte vers le haut.
Bloquer.

Desserrer légèrement les vis des bras d'articulation sur la grande façade, et faire descendre cette ferrure sur la porte.
Bloquer.



La façade haute **n'applique pas** à la caisse, en haut.

Desserrer légèrement les vis des bras d'articulation sur la grande façade, et remonter cette ferrure sur la porte. Bloquer.



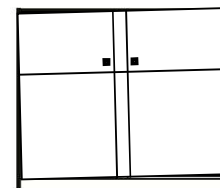
Ensuite seulement, régler **l'écartement** entre la façade basse et la façade haute.

Desserrer légèrement les vis des bras d'articulation sur la petite façade, et remonter ou descendre la porte.
Bloquer.

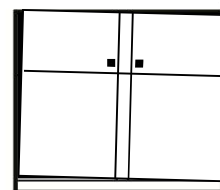


D Calage de la caisse

La façade complète penche à gauche, Caler sous le côté gauche.



La façade complète penche à droite, Caler sous le côté droit.



Pour cela, utiliser les petites cales en plastique fournies dans le paquet de quincaillerie.

